

## ITALIANO

### Avvertenze generali per l'installatore

Leggere attentamente le istruzioni prima di iniziare l'installazione ed eseguire gli interventi come specificato dal costruttore. • Il prodotto deve essere destinato solo all'uso per il quale è stato espressamente studiato e ogni altro uso è da considerarsi pericoloso. • Il produttore non può essere considerato responsabile per eventuali danni causati da usi impropri, erronei ed irragionevoli.

### Dismissione e smaltimento

Non disperdere nell'ambiente l'imballaggio e il dispositivo alla fine del ciclo di vita, ma smaltirli seguendo le norme vigenti nel paese di utilizzo del prodotto. I componenti riciclabili riportano simbolo e sigla del materiale. I DATI E LE INFORMAZIONI INDICATE IN QUESTO MANUALE SONO DA RITENERSI SUSCETTIBILI DI MODIFICA IN QUALSIASI MOMENTO E SENZA OBBLIGO DI PREAVVISO. LE MISURE, SE NON DIVERSAMENTE INDICATO, SONO IN MILLIMETRI.

### Descrizione

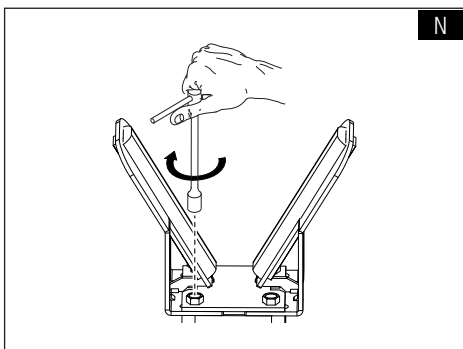
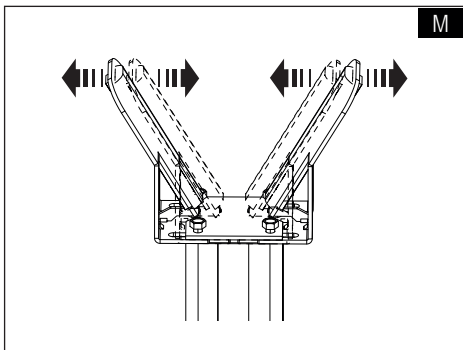
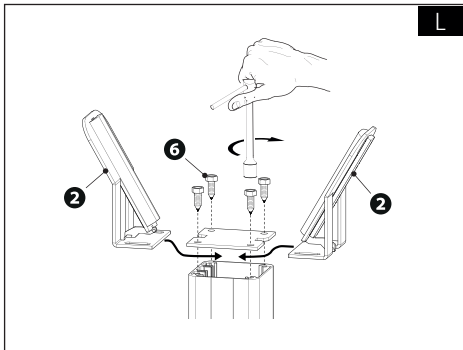
Appoggio fisso.

### Descrizione delle parti A

- 1 Colonnina
- 2 Staffe di appoggio per asta
- 3 Piastra di fissaggio per staffe di appoggio
- 4 Base colonnina
- 5 Piastra di ancoraggio
- 6 Viti autofilettanti 6,3x19
- 7 Dadi ciechi
- 8 Rondelle
- 9 Viti autofilettanti 6,3x25
- 10 Viti a testa esagonale M8x16

### Dimensioni B

(\*) la quota è indicata nel manuale di installazione della barriera interessata.



## ENGLISH

### General precautions for installers

Read the instructions carefully before beginning the installation and carry out the procedures as specified by the manufacturer. • Only use this product for its intended purpose. Any other use is hazardous. • The manufacturer cannot be held liable for any damage caused by improper, unreasonable or erroneous use.

### Dismantling and disposal

Dispose of the packaging and the device responsibly at the end of its life cycle, in compliance with the laws in force in the country where the product is used. The recyclable components are marked with a symbol and the material ID marker. THE DATA AND INFORMATION IN THIS MANUAL MAY BE CHANGED AT ANY TIME AND WITHOUT NOTICE. THE MEASUREMENTS, UNLESS OTHERWISE STATED, ARE IN MILLIMETRES.

### Description

Fixed support.

### Description of parts A

- 1 Post
- 2 Boom support brackets
- 3 Anchoring plate for support brackets
- 4 Post base
- 5 Anchoring plate
- 6 Self-threading screws 6.3x19
- 7 Cap nuts
- 8 Washers
- 9 Self-threading screws 6.3x25
- 10 Hex-head screws M8x16

### Size B

(\*) The measurement is specified in the installation manual for the relevant barrier.

## FRANÇAIS

### Instructions générales pour l'installateur

Lire attentivement les instructions avant de commencer l'installation et d'effectuer les interventions comme indiqué par le fabricant. • Ce produit ne devra être destiné qu'à l'utilisation pour laquelle il a été expressément conçu et toute autre utilisation est à considérer comme dangereuse. • Le fabricant décline toute responsabilité en cas d'éventuels dommages provoqués par des utilisations impropres, incorrectes et déraisonnables.

### Mise au rebut et élimination

Ne pas jeter l'emballage et le dispositif dans la nature au terme du cycle de vie de ce dernier, mais les éliminer selon les normes en vigueur dans le pays où le produit est utilisé. Le symbole et le sigle du matériau figurent sur les composants recyclables. LE CONTENU DE CE MANUEL EST SUSCEPTIBLE DE SUBIR DES MODIFICATIONS À TOUT MOMENT ET SANS AUCUN PRÉAVIS. LES DIMENSIONS SONT EXPRIMÉES EN MILLIMÈTRES, SAUF INDICATION CONTRAIRE.

### Description

Support fixe.

### Description des parties A

- 1 Colonne
- 2 Support de fixation pour lisse
- 3 Plaque de fixation pour étriers de fixation
- 4 Base colonne
- 5 Plaque de fixation
- 6 Vis autotaraudeuses 6,3x19
- 7 Écrous borgnes
- 8 Rondelles
- 9 Vis autotaraudeuses 6,3x25
- 10 Vis à tête hexagonale M8x16

### Dimensions B

(\*) la valeur est indiquée dans le manuel d'installation de la barrière en question.

## РУССКИЙ

### Общие предупреждения для монтажника

Внимательно прочитайте инструкции, прежде чем приступить к установке и выполнению работ, согласно указаниям фирмы-изготовителя. • Это изделие должно использоваться исключительно по назначению. Использование не по назначению считается опасным. • Производитель не несет ответственности за ущерб в результате неправильного, ошибочного или небрежного использования изделия.

### Утилизация

Не выбрасывайте упаковку и устройство совместно с бытовыми отходами. Утилизируйте их в соответствии с требованиями законодательства, действующего в стране установки изделия. Пригодные для повторного использования компоненты отмечены специальным символом с обозначением материала. СОДЕРЖАНИЕ ЭТОГО РУКОВОДСТВА МОЖЕТ БЫТЬ ИЗМЕНЕНО В ЛЮБОЕ ВРЕМЯ БЕЗ ПРЕДВАРИТЕЛЬНОГО УВЕДОМЛЕНИЯ. ВСЕ РАЗМЕРЫ ПРИВЕДЕНЫ В МИЛЛИМЕТРАХ, ЕСЛИ НЕ УКАЗАНО ИНОЕ.

### Описание

Неподвижная опора.

### Описание компонентов A

- 1 Стойка
- 2 Опорные кронштейны стрелы
- 3 Монтажное основание опорных кронштейнов
- 4 Основание стойки
- 5 Крепежная плита
- 6 Саморезы 6,3x19
- 7 Глухие гайки
- 8 Шайбы
- 9 Саморезы 6,3x25
- 10 Винты с шестигранной головкой M8x16

### Габаритные размеры B

(\*) Расстояние указано в инструкции по монтажу соответствующего шлагбаума.