



## ПРИЛОЖЕНИЕ 1

Модуль расширения **CU-A01**.

Применение с блоком управления

**CU-TR230-B/CU-TR400-B** для промышленных ворот

Русский

## APPENDIX 1

Expansion Module **CU-A01**.

Use with **CU-TR230-B/CU-TR400-B CONTROL UNIT**  
for industrial doors

English

## ANHANG 1

Erweiterungsmodul **CU-A01**.

Anwendung mit Steuereinheit

**CU-TR230-B/CU-TR400-B** für Industrietore

Deutsch

## ANNEXE 1

Module d'extension **CU-A01**.

Utilisation avec le bloc de commande

**CU-TR230-B/CU-TR400-B** pour les portes industrielles

Français

## APPENDICE 1

Modulo di espansione **CU-A01**.

Applicazione con unità di controllo

**CU-TR230-B/CU-TR400-B** per porte industriali

Italiano



В данном приложении представлена дополнительная информация к модулю расширения **CU-A01** по подключениям и настройкам модуля при использовании в составе блоков управления **CU-TR230-B** и **CU-TR400-B** для промышленных ворот.



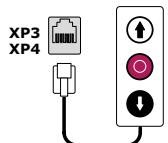
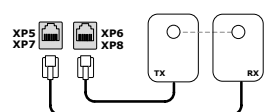
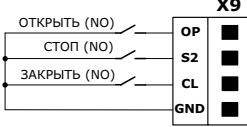
**ВНИМАНИЕ!** Ознакомьтесь с руководствами модуля расширения **CU-A01** и блока управления **CU-TR230-B/ CU-TR400-B**. Подключения и настройка должны выполняться квалифицированным и обученным специалистом. Подключения выполнять только при отключенном от питания блоке управления.

## 1. ПОДКЛЮЧЕНИЯ ДОПОЛНИТЕЛЬНЫХ УСТРОЙСТВ



**ВНИМАНИЕ!** Питание модуля расширения **CU-A01** и подключенных к нему дополнительных устройств обеспечивается платой блока управления. Учитывайте максимальную нагрузку для выхода питания +24 блока управления (**XP7**). При превышении потребления в цепи 24 В для подключения дополнительных устройств используйте модуль питания **CU-A03**.

Таблица 1

РАЗЪЕМ	КОНТАКТЫ	ОПИСАНИЕ	РИСУНОК	НАСТРОЙКИ
<b>X3</b> <b>X4</b>	RJ разъем	Пост управления — Открыть (NO)/ Стоп (NO)/ Закрыть (NO). Команды управления аналогичны входам разъема <b>X9</b>	 <i>рис. 1</i>	—
<b>X5</b> <b>X6</b> <b>X7</b> <b>X8</b>	RJ разъем	Устройства дополнительной безопасности, соответствующие логике работы входов <b>PH1</b> и <b>PH2</b> ( <b>XP7</b> ) блока управления. Логика работы аналогична настройкам входов <b>SENS_1</b> ( <b>X5, X6</b> ) и <b>SENS_2</b> ( <b>X7, X8</b> ). <b>ВНИМАНИЕ!</b> При подключении устройств к данным разъемам к разъему <b>X10</b> не должно быть подключено устройств (и наоборот)	 <i>рис. 2</i>	<b>P9-F3</b> <b>P9-F4</b> (входы 13 и 14)
<b>X9</b>	OP  S2  CL  GND	ОТКРЫТЬ (NO). При срабатывании выполняется открытие  СТОП (NO). При срабатывании выполняется остановка или запрет (блокировка) движения  ЗАКРЫТЬ (NO). При срабатывании выполняется закрытие  Общий контакт	 <i>рис. 3</i>	—

РАЗЪЕМ	КОНТАКТЫ	ОПИСАНИЕ	РИСУНОК	НАСТРОЙКИ
<b>X10</b>	SENS_1	Вход фотоэлементов типа NC/PNP/NPN.	<p style="text-align: right;"><i>рис. 4</i></p>	<p><b>P9-F3</b> <b>P9-F4</b> (входы 13 и 14)</p>
	SENS_2	Логика работы входов аналогична настройкам входов <b>PH1</b> и <b>PH2</b> (разъем XP7) блока управления. <b>ВНИМАНИЕ!</b> Предварительно требуется выполнить настройки входов <b>PH1</b> и/или <b>PH2</b> блока управления (настройка <b>P6</b> )		
	+24	Выход питания дополнительных устройств 24ВDC		
	GND	Общий контакт		—
<b>X11</b> <b>X12</b> <b>X13</b> <b>X14</b>	1-12	Входы управления (NO или NC). Заводское значение — NO. Несколько устройств с NO подключаются параллельно, несколько устройств с NC подключаются последовательно	<p style="text-align: right;"><i>рис. 5</i></p>	<p><b>P9-F3</b> <b>P9-F4</b> (входы 1 и 12)</p>
	GND	Общий контакт		
<b>X15</b> <b>X16</b> <b>X17</b> <b>X18</b> <b>X19</b>	NO	Нормально-открытый контакт реле		<b>P9-F5</b>
	COM	Общий контакт реле		
	NC	Нормально-закрытый контакт реле		
<b>X20</b>	+24	Выход питания дополнительных устройств 24ВDC (+)	—	—
	GND	Общий контакт (-)		

## 2. НАСТРОЙКИ

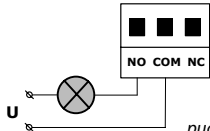
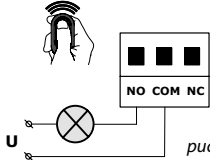
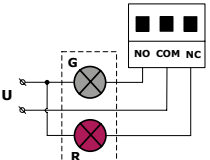
Таблица 2

МЕНЮ	НАСТРОЙКА	ОПИСАНИЕ	ЗНАЧЕНИЯ	ЗАВОДСКОЕ ЗНАЧЕНИЕ
<b>P9</b>	<b>F3</b>	Тип входа (разъемы <b>X11–X14</b> )	Входы 1–12: <b>01</b> — NO (нормально-открытый контакт) <b>02</b> — NC (нормально-закрытый контакт)	01.
		Тип входа (разъемы <b>X10</b> )	Входы 13 (SENS_1) и 14 (SENS_2): <b>01</b> — NC <b>02</b> — PNP NC <b>03</b> — PNP NO <b>04</b> — NPN NC <b>05</b> — NPN NO	01.
	<b>F4</b>	Команда управления (разъемы <b>XP11–XP14</b> )	Входы 1–12: <b>no</b> — отключен (нет команды) 01–13 (см. таб. 3)	no.
		Логика входа (разъем <b>X10</b> )	Входы 13 (SENS_1) и 14 (SENS_2): <b>no</b> — отключен <b>01</b> — логика соответствует входу <b>PH1</b> блока <b>02</b> — логика соответствует входу <b>PH2</b> блока	no.
	<b>F5</b>	Логика выхода (разъемы <b>X15–X19</b> )	<b>no</b> — отключен 01–14 (см. таб. 4)	no.

Таблица 3

ЗНАЧЕНИЕ	КОМАНДЫ УПРАВЛЕНИЯ ВХОДОВ РАЗЪЕМОВ X11–X14 НАСТРОЙКА	
<b>01</b>	<b>ПОШАГОВО</b>	пошаговое управление: открытие, остановка движения, закрытие (последовательность команд «Открыть — Стоп — Закрыть — Стоп — Открыть...»)
<b>02</b>	<b>ОТКРЫТЬ</b>	открытие
<b>03</b>	<b>ЗАКРЫТЬ</b>	закрытие
<b>04</b>	<b>СТОП</b>	остановка движения
<b>05</b>	<b>ОТКРЫТЬ ЧАСТИЧНО</b>	открытие створки в настроенное промежуточное положение (настройка <b>P1–F5</b> блока управления)
<b>06</b>	<b>ОСВЕЩЕНИЕ</b>	включить/выключить лампу освещения
<b>07</b>	<b>ОТКРЫТЬ ВЪЕЗД</b>	открытие при светофорном регулировании (направление <b>Въезд</b> и <b>Выезд</b> )
<b>08</b>	<b>ОТКРЫТЬ ВЫЕЗД</b>	
<b>09</b>	<b>НАГРУЗКА 1</b>	включить/выключить нагрузку №1 (таб. 4)
<b>10</b>	<b>НАГРУЗКА 2</b>	включить/выключить нагрузку №2 (таб. 4)
<b>11</b>	<b>НАГРУЗКА 3</b>	включить/выключить нагрузку №3 (таб. 4)
<b>12</b>	<b>НАГРУЗКА 4</b>	включить/выключить нагрузку №4 (таб. 4)
<b>13</b>	<b>НАГРУЗКА 5</b>	включить/выключить нагрузку №5 (таб. 4)

Таблица 4

ЗНАЧЕНИЕ	ЛОГИКА РАБОТЫ ВЫХОДОВ РАЗЪЕМОВ X15-X19 (СРАБАТЫВАНИЕ РЕЛЕ)	
<p><b>01</b>     <b>Лампа сигнальная</b> Срабатывание будет при движении и в течении времени задержки движения (<b>P4-F7</b>)</p>	 <p style="text-align: right;"><i>рис. 6</i></p>	
<p><b>02</b>     <b>Лампа освещения</b> Срабатывание будет при движении и в течении времени после остановки движения (<b>P4-F8</b>). Срабатывание (включение/выключение) лампы освещения может выполняться по команде управления ОСВЕЩЕНИЕ модуля <b>CU-A01</b> и модуля радиоприемника <b>CU-A02</b></p>	 <p style="text-align: right;"><i>рис. 7</i></p>	
<p><b>03</b>     <b>Светофор односторонний (индикация полного открытия)</b> Срабатывание будет после полного открытия. Конечное положение открытия ворот — зеленый (G). Ворота не в положении полного открытия — красный (R). Красный будет и в течении времени задержки движения (<b>P4-F7</b>)</p>	 <p style="text-align: right;"><i>рис. 8</i></p>	
<p><b>04</b>     <b>Светофор на Въезд при двухстороннем регулировании (P3-F4-01)</b> Срабатывание будет после полного открытия по команде управления ОТКРЫТЬ Въезд в течении времени работы светофора (<b>P4-F9</b>)</p>	<p>В разделе 3 описан пример реализации</p>	
<p><b>05</b>     <b>Светофор на Выезд при двухстороннем регулировании (P3-F4-01)</b> Срабатывание будет после полного открытия по команде управления ОТКРЫТЬ Выезд в течении времени работы светофора (<b>P4-F9</b>)</p>		
<p><b>06</b>     <b>Конечное положение ОТКРЫТО</b> Срабатывание в положении полного открытия</p>		
<p><b>07</b>     <b>Конечное положение ЗАКРЫТО</b> Срабатывание в положении полного закрытия</p>		
<p><b>08</b>     <b>Положение ЧАСТИЧНО ОТКРЫТО</b> Срабатывание в положении частичного открытия (<b>P1-F5</b>)</p>		
<p><b>09</b>     <b>Сигнал после команды управления</b> Срабатывание 1 секунда после любой команды управления (ОТКРЫТЬ, ЗАКРЫТЬ, СТОП и др.)</p>		
<p><b>10</b>     <b>Нагрузка №1.</b> Срабатывание (включение/выключение) будет по команде НАГРУЗКА 1</p>		
<p><b>11</b>     <b>Нагрузка №2.</b> Срабатывание (включение/выключение) будет по команде НАГРУЗКА 2</p>		
<p><b>12</b>     <b>Нагрузка №3.</b> Срабатывание (включение/выключение) будет по команде НАГРУЗКА 3</p>		
<p><b>13</b>     <b>Нагрузка №4.</b> Срабатывание (включение/выключение) будет по команде НАГРУЗКА 4</p>		
<p><b>14</b>     <b>Нагрузка №5.</b> Срабатывание (включение/выключение) будет по команде НАГРУЗКА 5</p>		

### 3. ДВУХСТОРОННЕЕ СВЕТОФОРНОЕ РЕГУЛИРОВАНИЕ

Пример реализации схемы двухстороннего светофорного регулирования:

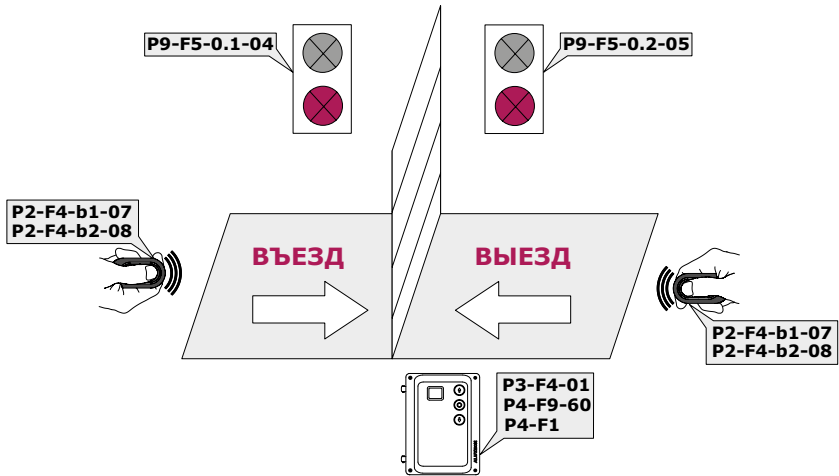


Рис. 9

<p>1</p>	<p>Подключите к модулю расширения светофоры. <b>G</b> — зеленый сигнал; <b>R</b> — красный сигнал</p>	<p style="text-align: right;">рис. 10</p>
<p>2</p>	<p>Настройте светофоры в соответствии с направлением движения — Въезд и Выезд (<b>P9-F5</b>)</p>	
<p>3</p>	<p>Включите в настройках работу в режиме двухстороннего светофорного регулирования (<b>P3-F4-01</b>)</p>	
<p>4</p>	<p>Настройте (<b>P4-F9</b>) необходимое время действия зеленого сигнала светофора (трафик движения в одном направлении). Заводское значение — 60 секунд</p>	
<p>5</p>	<p>Настройте требуемое время автоматического закрытия (<b>P4-F1</b>). Автоматическое закрытие может быть так же настроено при срабатывании фотозлементов (<b>P4-F2/P4-F3</b>)</p>	
<p>6</p>	<p>Две кнопки пультов радиоуправления в настройках запишите с командами ОТКРЫТЬ ВЪЕЗД и ОТКРЫТЬ ВЫЕЗД (например, с помощью настройки <b>P2-F4</b>). Для подачи команд ОТКРЫТЬ ВЪЕЗД и ОТКРЫТЬ ВЫЕЗД могут быть использованы так же входы управления модуля расширения (например, применены индукционные петли с определением направления движения)</p>	<p style="text-align: right;">рис. 11</p>

Зелёный сигнал светофора будет после полного открытия ворот для направления в соответствии с командой управления (например, ОТКРЫТЬ ВЪЕЗД). Светофор в другом направлении (например, ВЫЕЗД) будет красным. При зеленом сигнале светофора разрешено движение через ворота.

Зеленый свет будет:

- в течении отсчета времени настройки **P4–F9**. Если время закончится и не было подано команд управления ОТКРЫТЬ ВЪЕЗД и ОТКРЫТЬ ВЫЕЗД, то обоим направлениям будет красный сигнал.
- если при отсчете времени **P4–F9** будет подана команда управления направления движения, где светит зеленый, то отсчет времени **P4–F9** остановится и начнется сначала. Время действия зеленого сигнала светофора будет продлено.
- если при отсчете времени **P4–F9** будет подана команда управления противоположного направления движения, то после завершения отсчета времени **P4–F9** зеленый сигнал светофора переключится для противоположного направления движения, ворота останутся открытыми.

Закрытие ворот выполнится автоматически через настроенное время паузы (**P4–F1**). Если время до автоматического закрытия настроено меньше, чем настроенное время трафика движения (**P4–F9**), то автоматическое закрытие выполнится раньше завершения отсчета времени трафика. В случае если автоматическое закрытие на настроено, необходимо предусмотреть (настроить) подачу команды управления ЗАКРЫТЬ.

This Appendix contains additional information for the **CU-A01** expansion module regarding the module connections and settings when used as a component of the **CU-TR230-B** and **CU-TR400-B** industrial door control units.



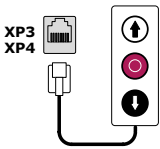
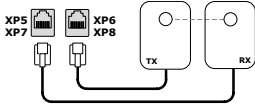
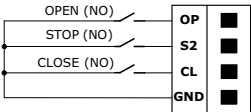
**ATTENTION!** Read the Manuals of the **CU-A01** expansion module and the **CU-TR230-B/ CU-TR400-B** control unit. Connections and settings should be performed by a qualified and trained technician. Connections need to be performed only when the control unit is disconnected from the power supply.

## 1. CONNECTING ADDITIONAL DEVICES



**ATTENTION!** The **CU-A01** expansion module and additional devices connected to it are powered by the control unit circuit board. Consider the maximum load for the +24 power supply output of the control unit (**XP7**). In case of overconsumption in the 24 V circuit, use the **CU-A03** power supply module to couple additional devices.

Table 1

CONNECTOR	CONTACTS	DESCRIPTION	FIGURE	SETTINGS
<b>X3</b> <b>X4</b>	RJ connector	Control console—OPEN (NO)/ STOP (NC)/ CLOSE (NO). Control commands are similar to the <b>X9</b> connector inputs	 fig. 1	—
<b>X5</b> <b>X6</b> <b>X7</b> <b>X8</b>	RJ connector	Additional safety devices corresponding to the logic of <b>PH1</b> and <b>PH2</b> inputs ( <b>XP7</b> ) of the control unit. The logic is similar to the settings of <b>SENS_1</b> ( <b>X5, X6</b> ) and <b>SENS_2</b> ( <b>X7, X8</b> ) inputs. <b>ATTENTION!</b> When connecting devices to these connectors, no devices should be connected to the <b>X10</b> connector (and vice versa)	 fig. 2	<b>P9-F3</b> <b>P9-F4</b> (inputs 13 and 14)
<b>X9</b>	OP S2 CL GND	OPEN (NO). When triggered, the opening is performed STOP (NO). When triggered, the stoppage or restriction (blocking) of movement is done CLOSE (NO). When triggered, the closing is done COM	 fig. 3	—

CONNECTOR	CONTACTS	DESCRIPTION	FIGURE	SETTINGS
<b>X10</b>	SENS_1	The input of photocells of NC/PNP/NPN type.	<p style="text-align: right;"><i>fig. 4</i></p>	<b>P9-F3</b> <b>P9-F4</b> (inputs 13 and 14)
	SENS_2	The logic of inputs is similar to the settings of <b>PH1</b> and <b>PH2</b> inputs (XP7 connector) of the control unit.  <b>ATTENTION!</b> The <b>PH1</b> and/or <b>PH2</b> inputs of the control unit need to be pre-set ( <b>P6</b> setting)		
	+24	Power supply output of additional devices DC24V		—
	GND	COM		—
<b>X11</b> <b>X12</b> <b>X13</b> <b>X14</b>	1-12	Control inputs (NO or NC). Factory value—NO Multiple devices with NO are connected in parallel, multiple devices with NC are connected in series	<p style="text-align: right;"><i>fig. 5</i></p>	<b>P9-F3</b> <b>P9-F4</b> (inputs 1 and 12)
	GND	COM	—	
<b>X15</b> <b>X16</b> <b>X17</b> <b>X18</b> <b>X19</b>	NO COM NC	Normally open relay contact Common relay contact Normally closed relay contact		<b>P9-F5</b>
<b>X20</b>	+24	Power supply output of additional devices DC24V(+)	—	—
	GND	COM (-)	—	

## 2. SETTINGS

Table 2

MENU	SETTING	DESCRIPTION	VALUES	FACTORY VALUE
<b>P9</b>	<b>F3</b>	Input type (X11–X14 connectors)	1–12 Inputs: <b>01</b> — NO (normally open contact) <b>02</b> — NC (normal-closed contact)	01.
		Input type (X10 connector)	13 (SENS_1) and 14 (SENS_2) inputs: <b>01</b> — NC <b>02</b> — PNP NC <b>03</b> — PNP NO <b>04</b> — NPN NC <b>05</b> — NPN NO	01.
	<b>F4</b>	Control command (XP11–XP14 connectors)	1–12 Inputs: <b>no</b> — disconnected (no command) 01–13 (see tab. 3)	no.
		Input logic (X10 connector)	13 (SENS_1) and 14 (SENS_2) inputs: <b>no</b> — disconnected <b>01</b> — logic corresponds to <b>PH1</b> input of the unit <b>02</b> — logic corresponds to <b>PH2</b> input of the unit	no.
	<b>F5</b>	Output logic (X15–X19 connectors)	<b>no</b> — disconnected 01–14 (see tab. 4)	no.

Table 3

VALUE	INPUT CONTROL COMMANDS OF X11–X14 CONNECTORS	
<b>01</b>	<b>STEP-BY-STEP CONTROL</b>	step-by-step control: opening, movement stopping, closing (sequence of commands 'Open—Stop—Close—Stop—Open...')
<b>02</b>	<b>OPEN</b>	opening
<b>03</b>	<b>CLOSE</b>	closing
<b>04</b>	<b>STOP</b>	movement stop
<b>05</b>	<b>OPEN PARTIALLY</b>	opening of a leaf into the set intermediate position ( <b>P1–F5</b> setting of the control unit)
<b>06</b>	<b>LIGHTING</b>	turn on/off the light lamp
<b>07</b>	<b>OPEN ENTRY</b>	opening in signal light regulation (Entry and Exit direction)
<b>08</b>	<b>OPEN EXIT</b>	
<b>09</b>	<b>LOAD 1</b>	turn on/off load №1 (tab. 4)
<b>10</b>	<b>LOAD 2</b>	turn on/off load №2 (tab. 4)
<b>11</b>	<b>LOAD 3</b>	turn on/off load №3 (tab. 4)
<b>12</b>	<b>LOAD 4</b>	turn on/off load №4 (tab. 4)
<b>13</b>	<b>LOAD 5</b>	turn on/off load №5 (tab. 4)

Table 4

VALUE	LOGIC OF OUTPUTS OF X15-X19 CONNECTORS (RELAY TRIPPING)	
<b>01</b>	<p><b>Alarm light</b></p> <p>It will operate during movement and during the movement delay time (<b>P4-F7</b>)</p>	<p>fig. 6</p>
<b>02</b>	<p><b>Light lamp</b></p> <p>It will operate during movement and within the time interval after the movement stop (<b>P4-F8</b>). The light lamp may operate (turn on/off) by the LIGHTING control command of the <b>CU-A01</b> module and the <b>CU-A02</b> radio receiver module</p>	<p>fig. 7</p>
<b>03</b>	<p><b>Single-way signal lights (indication of full opening)</b></p> <p>It will operate after full opening. The end position of the door opening—green (G).</p> <p>The door is not in the full opening position—red (R). Red will also be ON during the movement delay time (<b>P4-F7</b>)</p>	<p>fig. 8</p>
<b>04</b>	<p><b>Signal lights for the ENTRY in two-way regulation (P3-F4-01)</b></p> <p>It will operate after full opening by the OPEN ENTRY control command within the traffic light operation time (<b>P4-F9</b>)</p>	<p>Section 3 describes an implementation example</p>
<b>05</b>	<p><b>Signal lights for EXIT in two-way regulation (P3-F4-01)</b></p> <p>It will operate after full opening by the OPEN EXIT control command during the signal lights operation time (<b>P4-F9</b>)</p>	
<b>06</b>	<p><b>The end position is OPEN</b></p> <p>Operation in the full opening position</p>	
<b>07</b>	<p><b>The end position is CLOSED</b></p> <p>Operation in the full closed position</p>	
<b>08</b>	<p><b>PARTIALLY OPEN position</b></p> <p>Operation in partially open position (<b>P1-F5</b>)</p>	
<b>09</b>	<p><b>Signal after the control command</b></p> <p>1-second operation after any control command (OPEN, CLOSE, STOP, etc.)</p>	
<b>10</b>	<p><b>№1 LOAD.</b> Operation (on/off) by the LOAD 1 command</p>	
<b>11</b>	<p><b>№2 LOAD.</b> Operation (on/off) by the LOAD 2 command</p>	
<b>12</b>	<p><b>№3 LOAD.</b> Operation (on/off) by the LOAD 3 command</p>	
<b>13</b>	<p><b>№4 LOAD.</b> Triggering (on/off) will be by the command LOAD 4</p>	
<b>14</b>	<p><b>№5 LOAD.</b> Operation (on/off) the LOAD 5 command</p>	

### 3. TWO-WAY SIGNAL LIGHTS REGULATION

Example of implementation of the two-way signal lights regulation scheme:

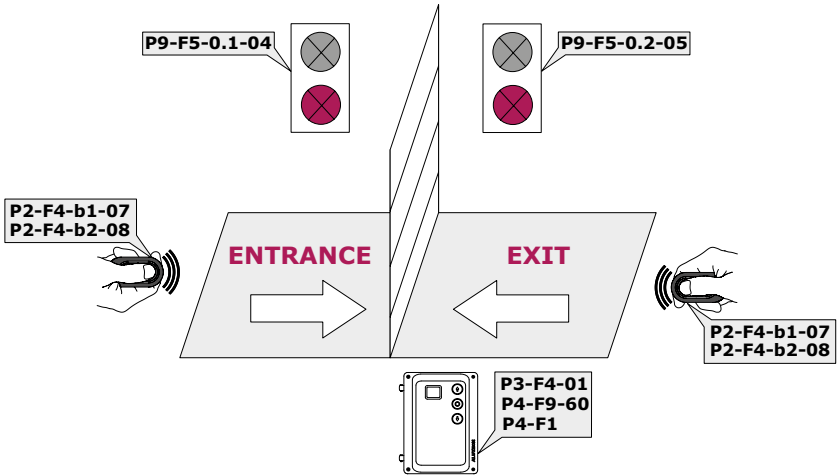


Fig. 9

<p>1</p>	<p>Connect the signal lights to the expansion module</p>	<p style="text-align: right;">fig. 10</p>
<p>2</p>	<p>Set the signal lights according to the direction of driving—Entry and Exit (<b>P9-F5</b>)</p>	
<p>3</p>	<p>Enable operation in two-way signal lights regulation mode (<b>P3-F4-01</b>) in the settings</p>	
<p>4</p>	<p>Set (<b>P4-F9</b>) the required green light operation time of signal lights (one-way traffic). Factory value—60 seconds</p>	
<p>5</p>	<p>Set the required automatic closing time (<b>P4-F1</b>). Automatic closing may also be set during operation of photocells (<b>P4-F2/P4-F3</b>)</p>	
<p>6</p>	<p>Write two buttons of the radio remote controls in the settings with the commands 'OPEN ENTRY' and 'OPEN EXIT' (e.g., by setting <b>P2-F4</b>). The expansion module control inputs may also be used for giving 'OPEN ENTRY' and 'OPEN EXIT' commands (e.g., induction loops with movement direction detection)</p>	<p style="text-align: right;">fig. 11</p>

The green light of signal lights will light up after the doors have been fully opened for the direction according to the control command (e.g., 'OPEN ENTRY'). The signal lights in the other direction (e.g., EXIT) will be red. The green light of signal lights allows moving through the doors.

The green light will be ON:

- During the **P4–F9** setting time countdown. If the time runs out and no control commands have been given to 'OPEN ENTRY' and 'OPEN EXIT', the red light will be ON for both directions.
- If a movement direction control command is given during the **P4–F9** countdown with green light ON, the **P4–F9** countdown will stop and start again. The operation time of the green light will be extended.
- If a control command for the opposite movement direction is given during the **P4–F9** countdown, the green light will switch to the opposite direction of movement after the **P4–F9** countdown has been completed, while the doors will remain open.

The doors will automatically close after the set pause time (**P4–F1**). If the time prior to automatic closing is set to the lesser value than the set traffic time (**P4–F9**), the automatic closing will occur earlier than the traffic countdown is completed. If automatic closing is not set, the supply of the 'CLOSE' control command must be provided (set).

Dieser Anhang enthält zusätzliche Informationen zum Erweiterungsmodul **CU-A01** über die Anschlüsse und Einstellungen des Moduls bei Verwendung als Teil der Steuereinheiten **CU-TR230-B** und **CU-TR400-B** für Industrietore.



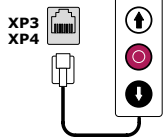
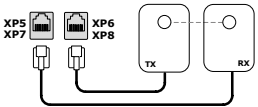
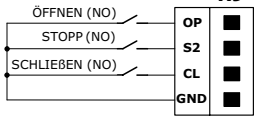
**ACHTUNG!** Machen Sie mit den Anleitungen des Erweiterungsmoduls **CU-A01** und der Steuereinheit **CU-TR230-B/ CU-TR400-B** vertraut. Anschlüsse und Einstellungen müssen von einem qualifizierten und geschulten Fachmann vorgenommen werden. Nehmen Sie Verbindungen nur vor, wenn die Steuereinheit von der Stromversorgung getrennt ist.

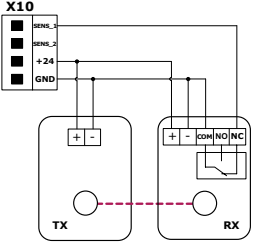
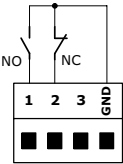
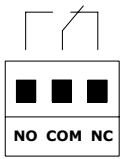
## 1. ANSCHLÜSSE DER ZUSATZGERÄTE



**ACHTUNG!** Die Stromversorgung des Erweiterungsmoduls **CU-A01** und der daran angeschlossenen Zusatzgeräte erfolgt über die Steuereinheitsplatte. Berücksichtigen Sie die maximale Belastung für den Leistungsausgang +24 der Steuereinheit (**XP7**). Sollte der Verbrauch im 24V-Kreis überschritten werden, nutzen Sie zum Anschluss weiterer Geräte das Versorgungsmodul **CU-A03**.

Tabelle 1

STECK-VERBINDUNG	KONTAKTE	BESCHREIBUNG	ABBILDUNG	EINSTELLUNGEN
<b>X3</b> <b>X4</b>	RJ Steckverbindung	Steuerstelle – Öffnen (NO)/ Stopp (NO)/ Schließen (NO). Steuerbefehle ähneln den Anschlusseingängen <b>X9</b>		Abb. 1 —
<b>X5</b> <b>X6</b> <b>X7</b> <b>X8</b>	RJ Steckverbindung	Zusätzliche Sicherheitseinrichtungen entsprechend der Logik der Eingänge <b>PH1</b> und <b>PH2</b> ( <b>XP7</b> ) der Steuereinheit. Die Betriebslogik ist den Einstellungen der Eingänge <b>SENS_1</b> ( <b>X5, X6</b> ) und <b>SENS_2</b> ( <b>X7, X8</b> ) ähnlich. <b>ACHTUNG!</b> Beim Anschluss von Geräten an diese Steckverbindungen dürfen keine Geräte an Steckverbindung <b>X10</b> angeschlossen sein (und umgekehrt)		Abb. 2 <b>P9-F3</b> <b>P9-F4</b> (Eingänge 13 und 14)
<b>X9</b>	OP	ÖFFNEN (NO). Bei Auslösung wird Öffnung durchgeführt		Abb. 3 —
	S2	STOPP (NO). Bei Auslösung wird die Bewegung gestoppt oder verboten (blockiert)		
	CL	SCHLIEßEN (NO). Bei Auslösung wird Schließung durchgeführt		
	GND	Allgemeiner Kontakt		

STECK-VERBINDUNG	KONTAKTE	BESCHREIBUNG	ABBILDUNG	EINSTELLUNGEN
<b>X10</b>	SENS_1	Eingang der Lichtschranken von Typ NC/PNP/NPN. Die Betriebslogik der Eingänge ähnelt den Einstellungen der Eingänge <b>PH1</b> und <b>PH2</b> (XP7-Stecker) der Steuereinheit. <b>ACHTUNG!</b> Vorab ist es erforderlich, die Einstellungen der Eingänge <b>PH1</b> und/oder <b>PH2</b> der Steuereinheit vorzunehmen (Einstellung <b>P6</b> )	 <p style="text-align: right;">Abb. 4</p>	<b>P9-F3</b> <b>P9-F4</b> (Eingänge 13 und 14)
	SENS_2			
	+24			
	GND	Allgemeiner Kontakt		—
<b>X11</b> <b>X12</b> <b>X13</b> <b>X14</b>	1-12	Steuereingänge (NO oder NC). Werkswert – NO. Einige Geräte mit NO werden parallel geschaltet, einige Geräte mit NC werden der Reihe nach geschaltet	 <p style="text-align: right;">Abb. 5</p>	<b>P9-F3</b> <b>P9-F4</b> (Eingänge 1 und 12)
	GND	Allgemeiner Kontakt		
<b>X15</b> <b>X16</b> <b>X17</b> <b>X18</b> <b>X19</b>	NO	Schließkontakt vom Relais		<b>P9-F5</b>
	COM	Allgemeiner Kontakt vom Relais		
	NC	Öffnungskontakt vom Relais		
<b>X20</b>	+24	Ausgangsversorgung der Zusatzgeräte 24BDC (+)	—	—
	GND	Allgemeiner Kontakt (-)		

## 2. EINSTELLUNGEN

Tabelle 2

MENÜ	EINSTELLUNG	BESCHREIBUNG	WERTE	WERKSWERT
<b>P9</b>	<b>F3</b>	Eingangstyp (Steckverbindungen <b>X11–X14</b> )	Eingänge 1–12: <b>01</b> — NO (Schließkontakt) <b>02</b> — NC (Öffnungskontakt)	01.
		Eingangstyp (Steckverbindungen <b>X10</b> )	Eingänge 13 (SENS_1) und 14 (SENS_2): <b>01</b> — NC <b>02</b> — PNP NC <b>03</b> — PNP NO <b>04</b> — NPN NC <b>05</b> — NPN NO	01.
	<b>F4</b>	Steuerbefehl (Steckverbindungen <b>XP11–XP14</b> )	Eingänge 1–12: <b>no</b> — ausgeschaltet (es gibt keinen Befehl) 01–13 (s. Tab. 3)	no.
		Eingangslogik (Steckverbindungen <b>X10</b> )	Eingänge 13 (SENS_1) und 14 (SENS_2): <b>no</b> — ausgeschaltet <b>01</b> — Die Logik entspricht dem Eingang <b>PH1</b> des Blocks <b>02</b> — Die Logik entspricht dem Eingang <b>PH2</b> des Blocks	no.
	<b>F5</b>	Ausgangslogik (Steckverbindungen <b>X15–X19</b> )	<b>no</b> — ausgeschaltet 01–14 (s. Tab. 4)	no.

Tabelle 3

WERT	STEUERBEFEHLE DER EINGÄNGE VON DEN STECKVERBINDUNGEN X11–X14	
<b>01</b>	<b>IN SCHRITTEN</b>	Schrittsteuerung: Öffnen, Bewegungsstopp, Schließen (Befehlsfolge «Öffnen – Stopp – Schließen – Stopp – Öffnen...»)
<b>02</b>	<b>ÖFFNEN</b>	Öffnung
<b>03</b>	<b>SCHLIEßEN</b>	Schließung
<b>04</b>	<b>STOP</b>	Bewegungsstopp
<b>05</b>	<b>TEILWEISE ÖFFNEN</b>	Flügelöffnung bis zur eingestellten Zwischenstellung (Einstellung <b>P1–F5</b> der Steuereinheit)
<b>06</b>	<b>BELEUCHTUNG</b>	die Beleuchtungslampe ein-/ausschalten
<b>07</b>	<b>EINFAHRT ÖFFNEN</b>	Öffnung bei Lichtsignalregelung (Richtung der Ein- und Ausfahrt)
<b>08</b>	<b>AUSFAHRT ÖFFNEN</b>	
<b>09</b>	<b>BELASTUNG 1</b>	Belastung ein-/ausschalten №1 (Tab. 4)
<b>10</b>	<b>BELASTUNG 2</b>	Belastung ein-/ausschalten №2 (Tab. 4)
<b>11</b>	<b>BELASTUNG 3</b>	Belastung ein-/ausschalten №3 (Tab. 4)
<b>12</b>	<b>BELASTUNG 4</b>	Belastung ein-/ausschalten №4 (Tab. 4)
<b>13</b>	<b>BELASTUNG 5</b>	Belastung ein-/ausschalten №5 (Tab. 4)

Tabelle 4

WERT	BETRIEBSLOGIK DER AUSGÄNGE VON DEN STECKVERBINDUNGEN X15-X19 (RELAISAUSLÖSUNG)	
<b>01</b>	<p><b>Meldelampe</b></p> <p>Die Auslösung erfolgt während der Bewegung und während der Bewegungsverzögerungszeit (<b>P4-F7</b>)</p>	<p>Abb. 6</p>
<b>02</b>	<p><b>Beleuchtungslampe</b></p> <p>Die Auslösung erfolgt während der Bewegung und während der Zeit nach Bewegungsstopp (<b>P4-F8</b>). Die Auslösung (Ein-/Ausschalten) der Beleuchtungslampe kann auf Steuerbefehl BELEUCHTUNG des Moduls <b>CU-A01</b> und des Funkempfängermoduls <b>CU-A02</b> erfolgen</p>	<p>Abb. 7</p>
<b>03</b>	<p><b>Einseitige Ampel (Anzeige der vollen Öffnung)</b></p> <p>Die Auslösung wird nach der vollständigen Öffnung durchgeführt.</p> <p>Endposition der Toröffnung – grün (G).</p> <p>Der Tor ist nicht in der Position der vollständigen Öffnung – rot (R).</p> <p>Rot wird während der Bewegungsverzögerungszeit (<b>P4-F7</b>)</p>	<p>Abb. 8</p>
<b>04</b>	<p><b>Ampel für EINFAHRT bei der beidseitigen Regulierung (P3-F4-01)</b></p> <p>Der Betrieb Die Auslösung erfolgt nach der vollständigen Öffnung durch den Steuerbefehl EINFAHRT ÖFFNEN für Betriebsdauer der Ampel (<b>P4-F9</b>)</p>	<p>In Abschnitt 3 wird Realisierungsbeispiel beschrieben</p>
<b>05</b>	<p><b>Ampel für AUSFAHRT bei der beidseitigen Regulierung (P3-F4-01)</b></p> <p>Die Auslösung erfolgt nach der vollständigen Öffnung durch den Steuerbefehl AUSFAHRT ÖFFNEN für Betriebsdauer der Ampel (<b>P4-F9</b>)</p>	
<b>06</b>	<p><b>Endposition OFFEN</b></p> <p>Die Auslösung ist in der Position der vollständigen Öffnung</p>	
<b>07</b>	<p><b>Endposition GESCHLOSSEN</b></p> <p>Die Auslösung ist in der Position der vollständigen Schließung</p>	
<b>08</b>	<p><b>Position TEILWEISE GEÖFFNET</b></p> <p>Die Auslösung ist in der Position der Teilöffnung (<b>P1-F5</b>)</p>	
<b>09</b>	<p><b>Signal nach Steuerbefehl</b></p> <p>Die Auslösung 1 Sekunde ist nach einem beliebigen Steuerbefehl (ÖFFNEN, SCHLIEßEN, STOPP und andere)</p>	
<b>10</b>	<p><b>Belastung №1.</b> Die Auslösung (Ein-/Ausschaltung) erfolgt auf Befehl BELASTUNG 1</p>	
<b>11</b>	<p><b>Belastung №2.</b> Die Auslösung (Ein-/Ausschaltung) erfolgt auf Befehl BELASTUNG 2</p>	
<b>12</b>	<p><b>Belastung №3.</b> Die Auslösung (Ein-/Ausschaltung) erfolgt auf Befehl BELASTUNG 3</p>	
<b>13</b>	<p><b>Belastung №4.</b> Die Auslösung (Ein-/Ausschaltung) erfolgt auf Befehl BELASTUNG 4</p>	
<b>14</b>	<p><b>Belastung №5.</b> Die Auslösung (Ein-/Ausschaltung) erfolgt auf Befehl BELASTUNG 5</p>	

### 3. BEIDSEITIGE AMPELSTEUERUNG

Das Realisierungsbeispiel des Schemas von der beidseitigen Ampelsteuerung:

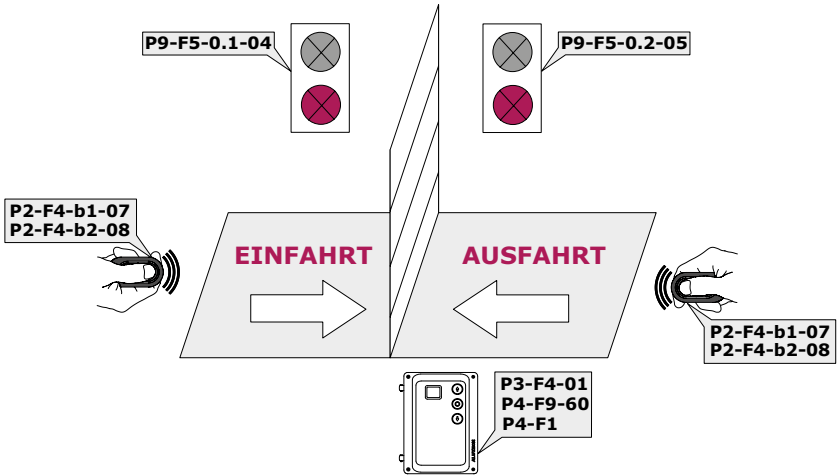


Abb. 9

<p>1</p>	<p>Schließen Sie Ampeln an das Erweiterungsmodul an</p>	<p style="text-align: right;">Abb. 10</p>
<p>2</p>	<p>Stellen Sie die Ampeln entsprechend der Fahrtrichtung ein – Ein- und Ausfahrt (<b>P9-F5</b>)</p>	
<p>3</p>	<p>Aktivieren Sie in den Einstellungen den beidseitigen Ampelregelungsmodus (<b>P3-F4-01</b>)</p>	
<p>4</p>	<p>Stellen Sie (<b>P4-F9</b>) die erforderliche Zeit für die grüne Ampel ein (Einrichtungsverkehr). Werkswert – 60 Sekunden</p>	
<p>5</p>	<p>Stellen Sie die gewünschte Zeit für das automatische Schließen ein (<b>P4-F1</b>). Bei Auslösung von Lichtschranken kann auch ein automatisches Schließen eingestellt werden (<b>P4-F2/P4-F3</b>)</p>	
<p>6</p>	<p>Erfassen Sie in den Einstellungen zwei Tasten der Fernbedienung mit den Befehlen EINFAHRT ÖFFNEN und AUSFAHRT ÖFFNEN (z. B. mit der Einstellung <b>P2-F4</b>). Für die Ausgabe der Befehle EINFAHRT ÖFFNEN und AUSFAHRT ÖFFNEN können auch die Steuereingänge des Erweiterungsmoduls genutzt werden (z. B. werden Induktionsschleifen mit Bewegungsrichtungserkennung verwendet</p>	<p style="text-align: right;">Abb. 11</p>

Das grüne Signal der Ampel erscheint, nachdem das Tor gemäß dem Steuerbefehl vollständig für die Richtung geöffnet ist (z. B. EINFAHRT ÖFFNEN). Die Ampel in die andere Richtung (z. B. AUSFAHRT) wird rot sein. Wenn die Ampel grün ist, ist der Verkehr durch das Tor gestattet.

Das grüne Licht wird sein:

- Während der Zeitmessung der Einstellung **P4–F9**. Wenn die Zeit abgelaufen ist und keine Steuerbefehle EINFAHRT ÖFFNEN und AUSFAHRT ÖFFNEN gegeben wurden, erfolgt ein rotes Signal in beide Richtungen.
- Wenn während der Zeitmessung **P4–F9** ein Richtungssteuerbefehl gegeben wird und grün leuchtet, stoppt die Zeitmessung **P4–F9** und beginnt von vorne. Die Dauer der grünen Ampel wird verlängert.
- Wird während der Zeitmessung **P4–F9** ein Steuerbefehl für die entgegengesetzte Fahrtrichtung gegeben, so schaltet nach Ablauf des Countdowns **P4–F9** die grüne Ampel auf die entgegengesetzte Fahrtrichtung um, das Tor bleibt geöffnet.

Das Tor schließt automatisch nach der eingestellten Pausenzeit (**P4–F1**). Wenn die automatische Schließung kürzer als die konfigurierte Verkehrszeit (**P4–F9**) eingestellt ist, wird die automatische Schließung vor dem Ende der Zeitmessung von Verkehrszeit ausgeführt. Wenn die automatische Schließung nicht konfiguriert ist, muss die Ausgabe des Steuerbefehls SCHLIEßEN vorgesehen (konfiguriert) werden.

Cette annexe fournit des informations supplémentaires relatives au module d'extension **CU-A01**, à savoir : sur les raccordements et les paramètres du module lors de leur utilisation dans les blocs de commande **CU-TR230-B** et **CU-TR400-B** pour les portes industrielles.



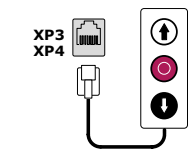
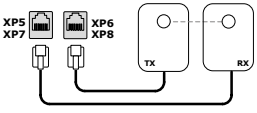
**ATTENTION !** Consultez les manuels du module d'extension **CU-A01** et du bloc de commande **CU-TR230-B/CU-TR400-B**. Les raccordements et les réglages doivent être effectués par une personne dûment qualifiée et formée. N'effectuez les raccordements qu'avec le bloc de commande débranché de l'alimentation électrique.

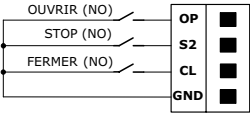
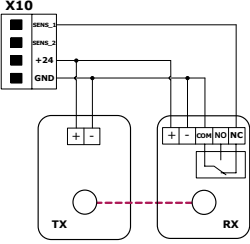
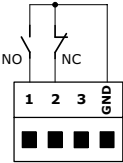
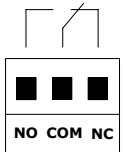
## 1. RACCORDEMENTS DES DISPOSITIFS SUPPLÉMENTAIRES



**ATTENTION !** Le module d'extension **CU-A01** et les dispositifs supplémentaires raccordés à celui-ci sont alimentés par la plaque du bloc de commande. Tenir compte de la charge maximale pour la sortie d'alimentation de +24 du bloc de commande (**XP7**). Lorsqu'il y a un dépassement de la consommation dans le circuit 24V, utilisez le module d'alimentation **CU-A03** pour raccorder des dispositifs supplémentaires.

Tableau 1

CONNECTEUR	CONTACTS	DESCRIPTION	FIGURE	PARAMÈTRES
<b>X3</b> <b>X4</b>	Connecteur RJ	Poste de commande — Ouvrir (NO)/Stop (NO)/Fermer (NO). Les instructions de commande sont similaires aux entrées du connecteur <b>X9</b>		—
<b>X5</b> <b>X6</b> <b>X7</b> <b>X8</b>	Connecteur RJ	Dispositifs de sécurité supplémentaire correspondant à la logique du fonctionnement des entrées <b>PH1</b> et <b>PH2</b> ( <b>XP7</b> ) du bloc de commande. La logique de fonctionnement est similaire aux paramètres d'entrées <b>SENS_1</b> ( <b>X5, X6</b> ) et <b>SENS_2</b> ( <b>X7, X8</b> ). <b>ATTENTION !</b> Lors du branchement des dispositifs à des connecteurs susmentionnés, aucun dispositif ne doit être raccordé au connecteur <b>X10</b> (et vice versa)		<b>P9-F3</b> <b>P9-F4</b> (entrées 13 et 14)

CONNECTEUR	CONTACTS	DESCRIPTION	FIGURE	PARAMÈTRES
<b>X9</b>	OP	OUVRIR (NO). Lors de l'actionnement, l'ouverture est effectuée	 <p>fig. 3 <b>X9</b></p>	—
	S2	STOP (NO). Lors de l'actionnement, le mouvement est arrêté ou interdit (bloqué)		
	CL	FERMER (NO). Lors de l'actionnement, une fermeture est effectuée		
	GND	Contact général		
<b>X10</b>	SENS_1	Entrée de photocellules de type NC/PNP/NPN. La logique de fonctionnement est similaire aux paramètres d'entrées <b>PH1</b> et <b>PH2</b> (connecteur XP7) du bloc de commande. <b>ATTENTION !</b> Au préalable, il est nécessaire d'effectuer les réglages des entrées <b>PH1</b> et/ou <b>PH2</b> du bloc de commande (réglage P6)	 <p>fig. 4 <b>X10</b></p>	<b>P9-F3</b> <b>P9-F4</b> (entrées 13 et 14)
	SENS_2			
	+24	Sortie d'alimentation des dispositifs supplémentaires 24VDC		—
	GND	Contact général	—	
<b>X11</b> <b>X12</b> <b>X13</b> <b>X14</b>	1-12	Entrées des commandes (NO ou NC). Valeur d'usine — NO. Plusieurs dispositifs avec NO sont raccordés en parallèle, les autres dispositifs avec NC sont branchés en série	 <p>fig. 5</p>	<b>P9-F3</b> <b>P9-F4</b> (entrées 1 et 12)
	GND	Contact général		
<b>X15</b> <b>X16</b> <b>X17</b> <b>X18</b> <b>X19</b>	NO	Contact de relais normalement ouvert		<b>P9-F5</b>
	COM	Contact général du relais		
	NC	Contact de relais normalement fermé		
<b>X20</b>	+24	Sortie d'alimentation des dispositifs supplémentaires 24VDC (+)	—	—
	GND	Contact général (-)	—	—

## 2. PARAMÈTRES

Tableau 2

MENU	RÉGLAGE	DESCRIPTION	VALEURS	VALEUR D'USINE
<b>P9</b>	<b>F3</b>	Mode d'entrée (connecteurs <b>X11–X14</b> )	Entrées 1–12 : <b>01</b> — NO (contact normalement ouvert) <b>02</b> — NC (contact normalement fermé)	01.
		Mode d'entrée (connecteurs <b>X10</b> )	Entrées 13 (SENS_1) et 14 (SENS_2) : <b>01</b> — NC <b>02</b> — PNP NC <b>03</b> — PNP NO <b>04</b> — NPN NC <b>05</b> — NPN NO	01.
	<b>F4</b>	Instruction de commande (connecteurs <b>XP11–XP14</b> )	Entrées 1–12 : <b>no</b> — désactivé (pas d'instructions) 01–13 (voir Tab. 3)	no.
		Logique d'entrée (connecteurs <b>X10</b> )	Entrées 13 (SENS_1) et 14 (SENS_2) : <b>no</b> — désactivé <b>01</b> — la logique correspond à l'entrée <b>PH1</b> du bloc <b>02</b> — la logique correspond à l'entrée <b>PH2</b> du bloc	no.
	<b>F5</b>	Logique de sortie (connecteurs <b>X15–X19</b> )	<b>no</b> — désactivé 01–14 (voir Tab. 4)	no.

Tableau 3

VALEUR	INSTRUCTIONS DE COMMANDE DES ENTRÉES DE CONNECTEURS X11–X14	
<b>01</b>	<b>STEP BY STEP</b>	commande pas à pas : ouverture, arrêt de mouvement, fermeture (séquence d'instructions « Ouvrir — Stop — Fermer — Stop — Ouvrir ... »)
<b>02</b>	<b>OUVRIER</b>	ouverture
<b>03</b>	<b>FERMER</b>	fermeture
<b>04</b>	<b>STOP</b>	arrêt de mouvement
<b>05</b>	<b>OUVRIER PARTIELLEMENT</b>	ouverture du vantail en position intermédiaire configurée (réglage <b>P1–F5</b> du bloc de commande)
<b>06</b>	<b>ÉCLAIRAGE</b>	allumer/éteindre une lampe d'éclairage
<b>07</b>	<b>OUVRIER L'ENTRÉE</b>	ouverture lors de la régulation des feux de signalisation (direction Entrée et Sortie)
<b>08</b>	<b>OUVRIER LA SORTIE</b>	
<b>09</b>	<b>CHARGE 1</b>	allumer/éteindre la charge N°1 (tab. 4)
<b>10</b>	<b>CHARGE 2</b>	allumer/éteindre la charge N°2 (tab. 4)
<b>11</b>	<b>CHARGE 3</b>	allumer/éteindre la charge N°3 (tab. 4)
<b>12</b>	<b>CHARGE 4</b>	allumer/éteindre la charge N°4 (tab. 4)
<b>13</b>	<b>CHARGE 5</b>	allumer/éteindre la charge N°5 (tab. 4)

Tableau 4

VALEUR	LA LOGIQUE DE FONCTIONNEMENT DES SORTIES DE CONNECTEURS X15-X19 (FONCTIONNEMENT DE RELAIS)	
01	<p><b>Lampe de signalisation</b></p> <p>L'actionnement se produira au cours du mouvement et au moment de retard du mouvement (P4-F7)</p>	<p>fig. 6</p>
02	<p><b>Lampe d'éclairage</b></p> <p>L'actionnement se produira au cours du mouvement et un moment après l'arrêt de mouvement (P4-F8). L'actionnement (marche/arrêt) de la lampe d'éclairage peut être effectué sur l'instruction de la commande ÉCLAIRAGE du module CU-A01 et du module récepteur radio CU-A02</p>	<p>fig. 7</p>
03	<p><b>Le feu de signalisation à sens unique (affichage de l'ouverture complète)</b></p> <p>L'actionnement aura lieu après l'ouverture complète. La position finale d'ouverture de la porte — vert (G). La porte n'est pas en position d'ouverture complète — rouge (R). Le rouge sera allumé pendant le temps de retard de mouvement (P4-F7)</p>	<p>fig. 8</p>
04	<p><b>Feu de signalisation à l'ENTREE avec une régulation bidirectionnelle (P3-F4-01)</b></p> <p>L'actionnement se fera après l'ouverture complète sur l'instruction de commande OUVRIER L'ENTRÉE pendant le fonctionnement du feu de signalisation (P4-F9)</p>	La section 3 décrit un exemple de mise en œuvre
05	<p><b>Feu de signalisation à la SORTIE avec une régulation bidirectionnelle (P3-F4-01)</b></p> <p>L'actionnement se fera après l'ouverture complète sur l'instruction de commande OUVRIER SORTIE pendant le fonctionnement du feu de signalisation (P4-F9)</p>	
06	<p><b>Position finale OUVERT</b></p> <p>Actionnement en position d'ouverture complète</p>	
07	<p><b>Position finale FERME</b></p> <p>Actionnement en position de fermeture complète</p>	
08	<p><b>Position PARTIELLEMENT OUVERT</b></p> <p>Actionnement en position partiellement ouverte (P1-F5)</p>	
09	<p><b>Signal après l'instruction de commande</b></p> <p>Actionnement — 1 seconde après toute instruction de commande (OUVRIR, FERMER, STOP et d'autres)</p>	
10	<p><b>Charge N°1.</b> L'actionnement (marche/arrêt) se fera sur l'instruction CHARGE 1</p>	
11	<p><b>Charge N°2.</b> L'actionnement (marche/arrêt) se fera sur l'instruction CHARGE 2</p>	
12	<p><b>Charge N°3.</b> L'actionnement (marche/arrêt) se fera sur l'instruction CHARGE 3</p>	
13	<p><b>Charge N°4.</b> L'actionnement (marche/arrêt) se fera sur l'instruction CHARGE 4</p>	
14	<p><b>Charge N°5.</b> L'actionnement (marche/arrêt) se fera sur l'instruction CHARGE 5</p>	

### 3. RÉGULATION DE FEUX DE CIRCULATION EN DOUBLE SENS

Exemple de mise en œuvre d'un système de feux de circulation en double sens :

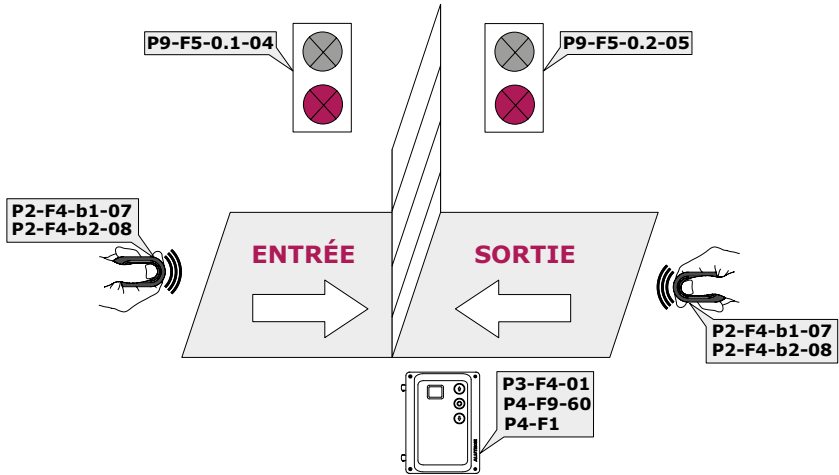


Fig. 9

<p>1</p>	<p>Raccordez les feux de signalisation au module d'extension</p>	
<p>2</p>	<p>Configurez les feux de signalisation en fonction du sens de circulation — Entrée et Sortie (P9-F5)</p>	
<p>3</p>	<p>Activez dans les réglages le fonctionnement en mode de réglage bidirectionnel du feu de signalisation (P3-F4-01)</p>	
<p>4</p>	<p>Configurez (P4-F9) t le temps de fonctionnement du feu vert requis (circulation à sens unique). Valeur d'usine — 60 secondes</p>	
<p>5</p>	<p>Configurez l'heure de fermeture automatique souhaitée (P4-F1). La fermeture automatique peut également être configurée lorsque les photocellules sont déclenchées (P4-F2/P4-F3)</p>	
<p>6</p>	<p>Enregistrez les deux boutons des télécommandes radio dans les paramètres à l'aide des instructions OUVRIRE L'ENTRÉE et OUVRIRE LA SORTIE (par exemple à l'aide du réglage P2-F4).</p> <p>Pour émettre les instructions OUVRIRE L'ENTRÉE et OUVRIRE LA SORTIE, les entrées de commande du module d'extension peuvent également être utilisées (par exemple, des boucles d'induction avec détection du sens de déplacement sont utilisées)</p>	

fig. 11

Le feu vert sera activé lorsque la porte est complètement ouverte dans la direction selon l'instruction de commande (par exemple, OUVRIRE L'ENTRÉE). Le feu de signalisation dans le sens inverse (par exemple, SORTIE) sera rouge. Lorsque le feu est vert, la circulation à travers la porte est autorisée.

Le feu vert sera :

- Pendant le comptage de l'heure de configuration **P4-F9**. Si le temps est écoulé et qu'aucune instruction des commandes OUVRIRE L'ENTRÉE et OUVRIRE LA SORTIE n'a été envoyée, les deux directions auront un signal rouge.
- Si lors du comptage de l'heure **P4-F9** il y a une instruction de commande en direction de mouvement où le vert est allumé, le comptage de l'heure **P4-F9** s'arrête et redémarre. La durée du feu vert sera prolongée.
- Si l'instruction de commande de la direction opposée du mouvement est donnée lors du comptage de l'heure **P4-F9**, après la fin du comptage de l'heure **P4-F9** le feu vert passe en direction opposée du mouvement, et la porte reste ouverte.

La fermeture de la porte s'effectue automatiquement après le temps de pause configuré (**P4-F1**). Si le temps avant la fermeture automatique est inférieur au temps de trafic configuré (**P4-F9**), la fermeture automatique sera effectuée avant que le temps de trafic soit terminé. Si la fermeture automatique est configurée, il faut prévoir (configurer) l'envoi de l'instruction de commande FERMER.

La presente appendice fornisce informazioni aggiuntive per il modulo di espansione **CU-A01** sui collegamenti e le impostazioni del modulo quando viene utilizzato come parte delle unità di controllo **CU-TR230-B** e **CU-TR400-B** per le porte industriali.



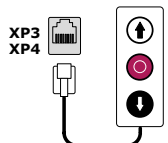
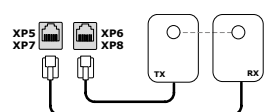

**ATTENZIONE!** Leggere i manuali del modulo di espansione **CU-A01** e dell'unità di controllo **CU-TR230-B/ CU-TR400-B**. I collegamenti e le impostazioni devono essere eseguiti da una persona qualificata e addestrata. Eseguire i collegamenti solo quando l'unità di controllo è scollegata dall'alimentazione.

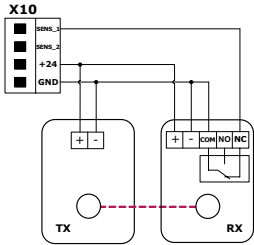
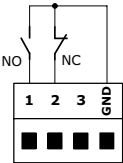
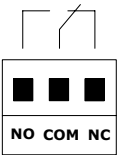
## 1. COLLEGAMENTO DEI DISPOSITIVI AGGIUNTIVI



**ATTENZIONE!** L'alimentazione del modulo di espansione **CU-A01** e dei dispositivi aggiuntivi collegati è fornita dalla scheda dell'unità di controllo. Considerare il carico massimo per l'uscita di alimentazione +24 dell'unità di controllo (**XP7**). Se il consumo nel circuito a 24 V per collegare i dispositivi aggiuntivi viene superato, utilizzare il modulo di alimentazione **CU-A03**.

Tavola 1

CONNETTORE	CONTATTI	DESCRIZIONE	DISEGNO	IMPOSTAZIONI
<b>X3</b> <b>X4</b>	RJ connettore	Posto di comando — Apertura (NO)/Arresto (NO)/ Chiusura (NO).  I comandi di controllo sono simili agli ingressi del connettore <b>X9</b>	 <i>fig. 1</i>	—
<b>X5</b> <b>X6</b> <b>X7</b> <b>X8</b>	RJ connettore	Dispositivi di sicurezza aggiuntivi corrispondenti alla logica di funzionamento degli ingressi <b>PH1</b> e <b>PH2</b> ( <b>XP7</b> ) dell'unità di controllo.  La logica di funzionamento è simile alle impostazioni degli ingressi <b>SENS_1</b> ( <b>X5</b> , <b>X6</b> ) e <b>SENS_2</b> ( <b>X7</b> , <b>X8</b> ).  <b>ATTENZIONE!</b> Al collegamento dei dispositivi a questi connettori, nessun dispositivo deve essere collegato al connettore <b>X10</b> (e viceversa)	 <i>fig. 2</i>	<b>P9-F3</b> <b>P9-F4</b> (ingressi 13 e 14)
<b>X9</b>	OP  S2  CL  GND	APERTURA (NO). All'attivazione viene eseguita un'apertura  ARRESTO (NO). All'attivazione il movimento viene interrotto o vietato (bloccato)  CHIUSURA (NO). All'attivazione viene eseguita una chiusura  Contatto comune	 <i>fig. 3</i> <b>X9</b>	—

CONNETTORE	CONTATTI	DESCRIZIONE	DISEGNO	IMPOSTAZIONI
<b>X10</b>	SENS_1	Ingresso di fotocellule di tipo NC/PNP/NPN.	 <p style="text-align: right;"><i>fig. 4</i></p>	<b>P9-F3</b> <b>P9-F4</b> (ingressi 13 e 14)
	SENS_2	La logica di funzionamento degli ingressi è simile alle impostazioni degli ingressi <b>PH1</b> e <b>PH2</b> (connettore <b>XP7</b> ) dell'unità di controllo. <b>ATTENZIONE!</b> Gli ingressi <b>PH1</b> e/o <b>PH2</b> dell'unità di controllo (impostazione <b>P6</b> ) devono essere impostati in precedenza		
	+24	Uscita di alimentazione dei dispositivi aggiuntivi 24BDC		
	GND	Contatto comune		—
<b>X11</b> <b>X12</b> <b>X13</b> <b>X14</b>	1-12	Ingressi di controllo (NO o NC). Valore di fabbrica — NO. Più dispositivi con NO vengono collegati in parallelo, più dispositivi con NC vengono collegati in serie	 <p style="text-align: right;"><i>fig. 5</i></p>	<b>P9-F3</b> <b>P9-F4</b> (ingressi 1 e 12)
	GND	Contatto comune	—	
<b>X15</b> <b>X16</b> <b>X17</b> <b>X18</b> <b>X19</b>	NO	Contatto relè normalmente aperto		<b>P9-F5</b>
	COM	Contatto di relè comune		
	NC	Contatto relè normalmente chiuso		
<b>X20</b>	+24	Uscita di alimentazione dei dispositivi aggiuntivi 24BDC (+)	—	—
	GND	Contatto comune (-)		

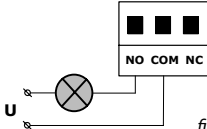
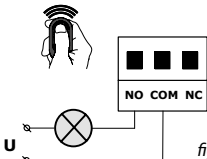
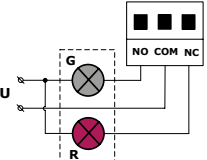
## 2. IMPOSTAZIONI

Tavola 2

MENU	IMPOSTAZIONE	DESCRIZIONE	VALORI	VALORE DI FABBRICA
<b>P9</b>	<b>F3</b>	Tipo di ingresso (connettori <b>X11-X14</b> )	Ingressi 1-12: <b>01</b> — NO (contatto normalmente aperto) <b>02</b> — NC (contatto normalmente chiuso)	01.
		Tipo di ingresso (connettori <b>X10</b> )	Ingressi 13 (SENS_1) e 14 (SENS_2): <b>01</b> — NC <b>02</b> — PNP NC <b>03</b> — PNP NO <b>04</b> — NPN NC <b>05</b> — NPN NO	01.
	<b>F4</b>	Control command (connettori <b>XP11-XP14</b> )	Ingressi 1-12: <b>no</b> — disabilitato (nessun comando) 01-13 (vedi tav. 3)	no.
		Input logic (connettori <b>X10</b> )	Ingressi 13 (SENS_1) e 14 (SENS_2): <b>no</b> — disabilitato <b>01</b> — logica corrisponde all'ingresso <b>PH1</b> dell'unità <b>02</b> — logica corrisponde all'ingresso <b>PH2</b> dell'unità	no.
	<b>F5</b>	Output logic (connettori <b>X15-X19</b> )	<b>no</b> — disabilitato 01-14 (vedi tav. 4)	no.

Tavola 3

VALORE	COMANDI DI CONTROLLO DEGLI INGRESSI DEI CONNETTORI X11-X14	
<b>01</b>	<b>PASSO-PASSO</b>	comando passo-passo: apertura, arresto movimento, chiusura (sequenza di comandi «Apertura – Arresto – Chiusura – Arresto – Apertura...»)
<b>02</b>	<b>APERTO</b>	apertura
<b>03</b>	<b>CHIUSO</b>	chiusura
<b>04</b>	<b>ARRESTO</b>	arresto movimento
<b>05</b>	<b>APERTO PARZIALMENTE</b>	apertura di imposta alla posizione intermedia impostata (impostazione <b>P1-F5</b> dell'unità di controllo)
<b>06</b>	<b>ILLUMINAZIONE</b>	accendi/spegni la lampada di illuminazione
<b>07</b>	<b>ENTRATA APERTA</b>	apertura al regolamento semaforico (direzione Entrata e Uscita)
<b>08</b>	<b>USCITA APERTA</b>	
<b>09</b>	<b>CARICO 1</b>	accendi/spegni il carico n. 1 (tav. 4)
<b>10</b>	<b>CARICO 2</b>	accendi/spegni il carico n. 2 (tav. 4)
<b>11</b>	<b>CARICO 3</b>	accendi/spegni il carico n. 3 (tav. 4)
<b>12</b>	<b>CARICO 4</b>	accendi/spegni il carico n. 4 (tav. 4)
<b>13</b>	<b>CARICO 5</b>	accendi/spegni il carico n. 5 (tav. 4)

VALORE	LOGICA DI FUNZIONAMENTO DELLE USCITE DEI CONNETTORI X15-X19 (SCATTO DEL RELÉ)	
<b>01</b>	<p><b>Lampada di segnalazione</b></p> <p>Viene attivata durante il movimento e durante il tempo di ritardo del movimento (<b>P4-F7</b>)</p>	 <p>fig. 6</p>
<b>02</b>	<p><b>Lampada di illuminazione</b></p> <p>Viene attivata durante il movimento e per un periodo di tempo dopo l'arresto del movimento (<b>P4-F8</b>). Attivazione (accensione/spegnimento) di lampada può essere eseguita dal comando di controllo ILLUMINAZIONE del modulo <b>CU-A01</b> e del modulo radioricettore <b>CU-A02</b></p>	 <p>fig. 7</p>
<b>03</b>	<p><b>Semaforo unilaterale (indicazione di apertura completa)</b></p> <p>La posizione di apertura finale della porta è verde (G). La porta non in posizione di apertura completa è rosso (R). Il rosso sarà presente anche durante il tempo di ritardo del movimento (<b>P4-F7</b>)</p>	 <p>fig. 8</p>
<b>04</b>	<p><b>Semaforo in ENTRATA con regolazione bidirezionale (P3-F4-01)</b></p> <p>Viene attivato dopo l'apertura completa dal comando di controllo ENTRATA APERTA durante il tempo di funzionamento del semaforo (<b>P4-F9</b>)</p>	Sezione 3 descrive un esempio di implementazione
<b>05</b>	<p><b>Semaforo in USCITA con regolazione bidirezionale (P3-F4-01)</b></p> <p>Viene attivato dopo l'apertura completa dal comando di controllo USCITA APERTA durante il tempo di funzionamento del semaforo (<b>P4-F9</b>)</p>	
<b>06</b>	<p><b>Posizione finale APERTO</b></p> <p>Attivazione in posizione di apertura completa</p>	
<b>07</b>	<p><b>Posizione finale CHIUSO</b></p> <p>Attivazione in posizione di chiusura completa</p>	
<b>08</b>	<p><b>Posizione APERTO PARZIALMENTE</b></p> <p>Attivazione in posizione di apertura parziale (<b>P1-F5</b>)</p>	
<b>09</b>	<p><b>Segnale dopo il comando di controllo</b></p> <p>Attivazione 1 secondo dopo qualsiasi comando di controllo (APERTURA, CHIUSURA, ARRESTO, ecc.)</p>	
<b>10</b>	<p><b>Carico n. 1.</b> Attivazione (accendi/spegni) avverrà tramite il comando CARICO 1</p>	
<b>11</b>	<p><b>Carico n. 2.</b> Attivazione (accendi/spegni) avverrà tramite il comando CARICO 2</p>	
<b>12</b>	<p><b>Carico n. 3.</b> Attivazione (accendi/spegni) avverrà tramite il comando CARICO 3</p>	
<b>13</b>	<p><b>Carico n. 4.</b> Attivazione (accendi/spegni) avverrà tramite il comando CARICO 4</p>	
<b>14</b>	<p><b>Carico n. 5.</b> Attivazione (accendi/spegni) avverrà tramite il comando CARICO 5</p>	

### 3. TWO-WAY SIGNAL LIGHTS REGULATION

Esempio di implementazione di uno schema di regolazione bidirezionale del semaforo:

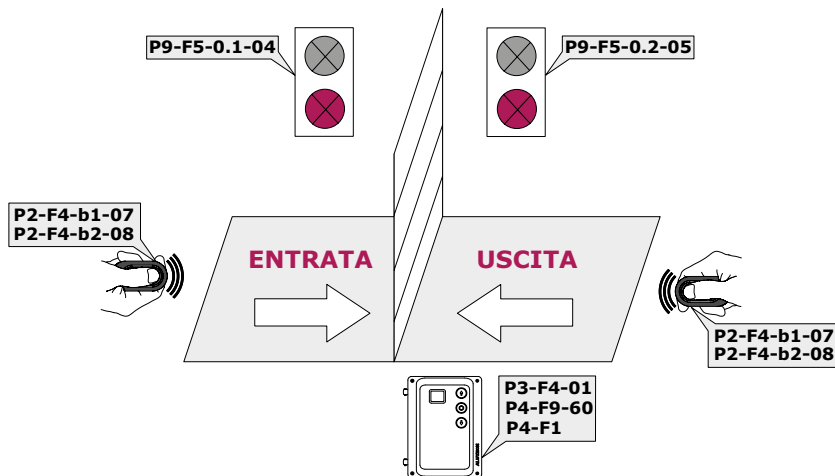


Fig. 9

1	Collegare i semafori al modulo di espansione	
2	Regolare i semafori in base alla direzione di marcia — Entrata e USCITA ( <b>P9-F5</b> )	
3	Attivare nelle impostazioni il funzionamento in modalità di regolazione bidirezionale del semaforo ( <b>P3-F4-01</b> )	
4	Impostare ( <b>P4-F9</b> ) il tempo richiesto per il segnale verde del semaforo (traffico unidirezionale). Il valore di fabbrica è 60 secondi	
5	Impostare il tempo di chiusura automatica richiesto ( <b>P4-F1</b> ). La chiusura automatica può essere impostata anche in caso di attivazione delle fotocellule ( <b>P4-F2/P4-F3</b> )	
6	<p>Registrazione nelle impostazioni due pulsanti del radiocomando con i comandi ENTRATA APERTA e USCITA APERTA (utilizzando, ad esempio, l'impostazione <b>P2-F4</b>).</p> <p>Per l'invio dei comandi ENTRATA APERTA e USCITA APERTA possono essere utilizzati anche gli ingressi di controllo del modulo di espansore (ad esempio, vengono utilizzate le spire induttive con rilevamento di direzione)</p>	

Il semaforo verde sarà dopo l'apertura completa della porta per la direzione in base al comando di controllo (ad esempio, ENTRATA APERTA). Il semaforo nell'altra direzione (ad esempio, USCITA) sarà rosso. Quando il segnale del semaforo è verde, il movimento attraverso la porta è consentito.

La luce verde si accende:

- Durante il conteggio di tempo di impostazione **P4–F9**. Se il tempo scade e non vengono inviati i comandi di controllo ENTRATA APERTA e USCITA APERTA, verrà inviato un segnale rosso in entrambe le direzioni.
- Se durante il conteggio di tempo **P4–F9** viene inviato un comando di controllo della direzione del movimento dove è acceso il verde, il conteggio di tempo **P4–F9** si interrompe e riparte dall'inizio. Il tempo di funzionamento del semaforo verde sarà esteso.
- Se durante il conteggio di tempo **P4–F9** viene inviato un comando di controllo per il senso di marcia opposto, al termine del conteggio di tempo **P4–F9** il semaforo verde passerà al senso di marcia opposto, la porta rimarrà aperta.

La porta si chiude automaticamente dopo il tempo di riposo impostato (**P4–F1**). Se il tempo di chiusura automatica è impostato su un valore inferiore al tempo di traffico configurato (**P4–F9**), la chiusura automatica verrà eseguita prima della fine del conteggio di tempo del traffico. Se non è configurata la chiusura automatica è necessario prevedere (configurare) l'invio del comando di controllo CHIUSURA.



ул. Селицкого, 10, 220075,  
Республика Беларусь, г. Минск  
тел.: +375 (17) 330 11 00  
факс: +375 (17) 330 11 01  
[www.alutech-group.com](http://www.alutech-group.com)

Czech Republic, 348 02  
Bor u Tachova, CTPark Bor  
Nova Hospoda 19, D5-EXIT 128  
Phone / fax: + 420 374 6340 01  
e-mail: [info@cz.alutech-group.com](mailto:info@cz.alutech-group.com)

Tschechische Republik, 348 02  
Bor u Tachova, CTPark Bor  
Nova Hospoda 19, D5-EXIT 128  
Telefon / Fax: + 420 374 6340 01 e-mail: [info@cz.alutech-group.com](mailto:info@cz.alutech-group.com)

République Tchèque, 348 02  
Bor u Tachova, CTPark Bor  
Nova Hospoda 19, D5-EXIT 128  
Tél. / Fax : + 420 374 6340 01  
e-mail : [info@cz.alutech-group.com](mailto:info@cz.alutech-group.com)

348 02, Repubblica Ceca  
Bor u Tachova, CTPark Bor,  
Nova Hospoda 19, D5-EXIT 128  
Telefono/fax: + 420 374 6340 01  
e-mail: [info@cz.alutech-group.com](mailto:info@cz.alutech-group.com)